

COME RILEVARE LE QUOTE

Le quote vanno rilevate in millimetri nei punti segnalati dalle frecce.

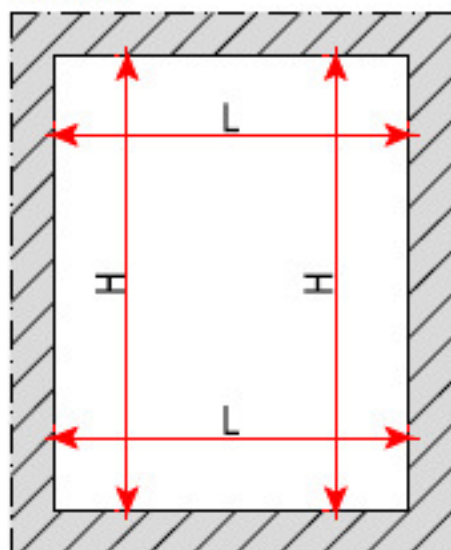
Per ogni modello sono riportati gli ingombri di guide e cassonetto (disegno dei profili), da scegliere secondo lo spazio disponibile e le dimensioni della zanzariera

Come rilevare le quote LxH

Rilevare le misure nei punti indicati

L=Larghezza

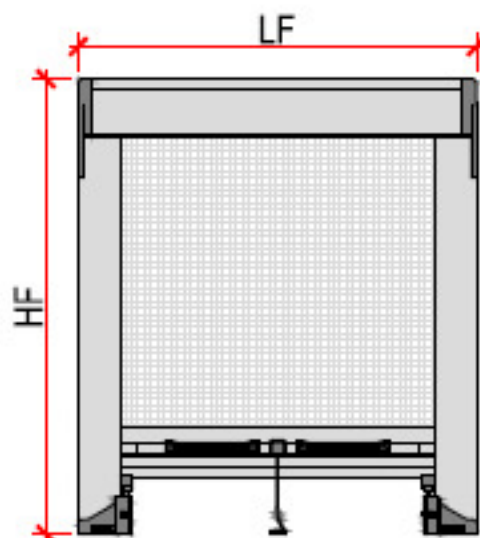
H=Altezza



Misura Finita

LF=Larghezza Misura Finita

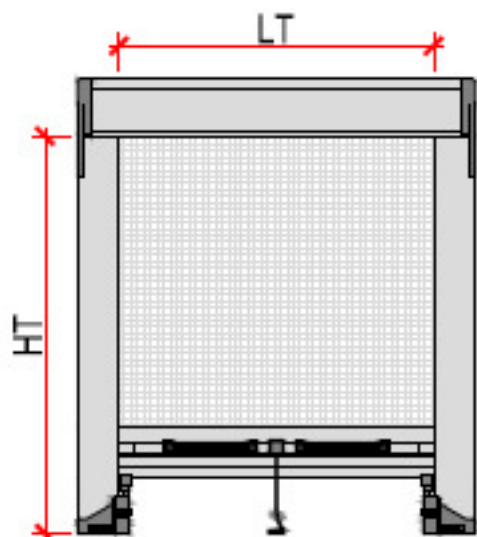
HF=Altezza Misura Finita



Misura luce Telo

LT=Larghezza luce Telo

HT=Altezza luce Telo

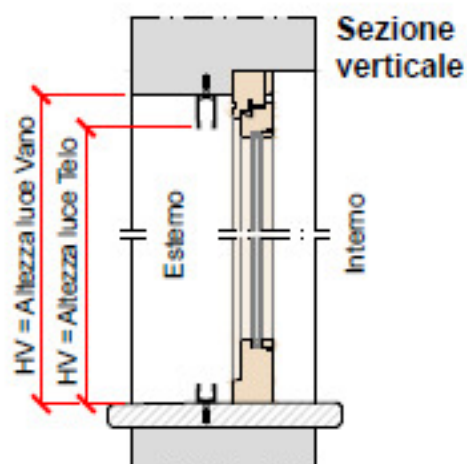
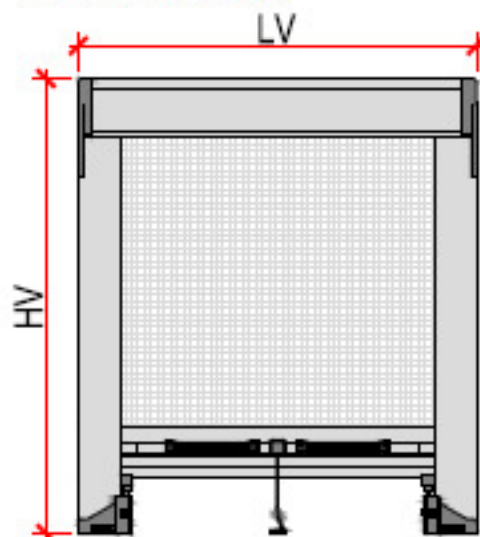


Misura luce Vano

Verranno tolti 3/4mm dalla misura rilevata

LV=Larghezza luce Vano

HV=Altezza luce Vano



Sezione orizzontale

